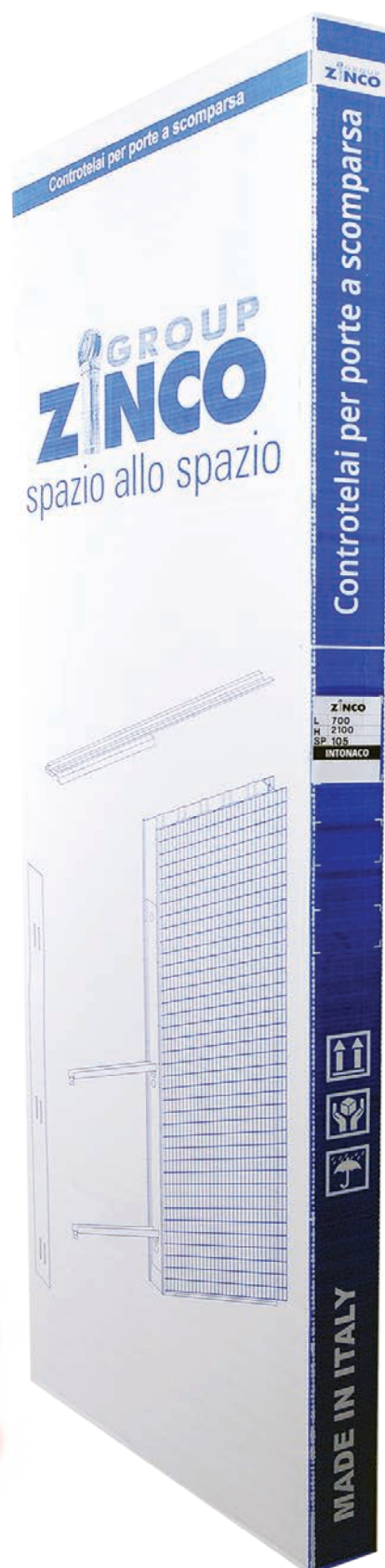


controtelai

"doors building system"


Serie FRAME



... spazio allo spazio



CONTE' RIFIUTI
NON RICICLABILE
ALL'INTERNO



7911

La soluzione per migliorare i tuoi spazi

In un contesto di evoluzione degli ambienti e per una maggiore ottimizzazione delle superfici abitative, diventa una necessità sostituire la tradizionale porta a cardini fissi con un più veloce e dinamico sistema di apertura che esalta le scelte di arredamento e permette di sfruttare ambienti difficilmente utilizzabili.

Il controtelaio per porte a scomparsa è un perfetto sistema di scorrimento che consente di far muovere al suo interno porte di ogni genere, classiche e moderne, dal design particolare con ante singole e doppie.

Progettata per non avere problemi

E' un perfetto sistema, frutto di un accurato studio della meccanica. Viene prodotto in due versioni: per intonaco e per pareti in cartongesso.

Il controtelaio è costruito con materiali di prima scelta tutti certificati e con cura di precisione, per dare la massima affidabilità e per escludere qualsiasi tipo di manutenzione nel tempo.

Ha una solida struttura composta da lamiera zincata di prima scelta 7/10 per i pannelli e 10/10 per la struttura portante, al fine di conferire maggiore solidità, implementata a sua volta da una grecatura verticale.

La versione per intonaco è dotata di una rete in acciaio zincato con maglia fitta e spessore tondino mm 2,5, fissata al pannello senza punti di saldatura, per evitare affioramenti di ruggine.

Il movimento è garantito da una guida in alluminio dove scorre una coppia di carrelli della portata di 120 kg/anta, composti da struttura in nylon con 4 ruote unite con asse in acciaio con cuscinetto per garantire un scorrimento leggero ed estremamente silenzioso.

I sistemi scorrevoli hanno superato test di laboratorio e sono certificati per oltre 150.000 cicli di scorrimento.

Assemblaggio semplice e veloce

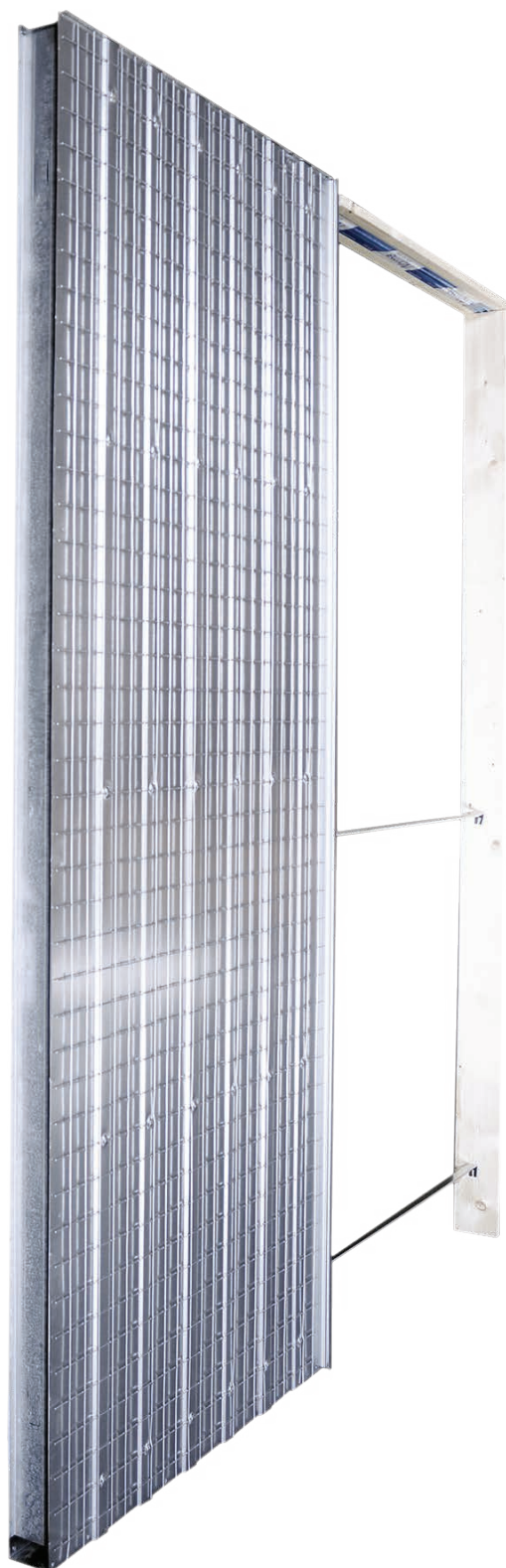
L'assemblaggio della struttura con i vari componenti è facilitata grazie a sistemi ad incastro che agevolano le operazioni da effettuare in cantiere, ottenendo un notevole risparmio di tempo.

Produzione ordinaria e personalizzata

La gamma delle produzioni ordinariamente gestite prevede, come possibilità di applicazione, la realizzazione di aperture da mm 600 fino a mm 1.500 per le ante uniche e aperture a partire da mm 1.200 fino a mm 3.000 per le ante doppie.

Un kit per ogni esigenza

- kit per apertura simultanea
- kit per chiusura accompagnata
- kit cristalli
- kit per chiusura automatica elettronica
- kit giunzione per doppia anta



Set Carrello Portata kg 120	
Articolo	Prezzo
04.120	€ 36,53

Art. 01.95 - Controtelaio anta unica intonaco finito mm 95
Single-sided counterframe finished plaster 95 mm

Articolo	Descrizione	Prezzo
01.600.95	Controtelaio Anta Unica 600x2100x95 Intonaco	€ 262,00
01.700.95	Controtelaio Anta Unica 700x2100x95 Intonaco	€ 262,00
01.800.95	Controtelaio Anta Unica 800x2100x95 Intonaco	€ 262,00
01.900.95	Controtelaio Anta Unica 900x2100x95 Intonaco	€ 262,00
01.1000.95	Controtelaio Anta Unica 1000x2100x95 Intonaco	€ 350,31
01.1100.95	Controtelaio Anta Unica 1100x2100x95 Intonaco	€ 380,00
01.1200.95	Controtelaio Anta Unica 1200x2100x95 Intonaco	€ 408,60
01.1300.95	Controtelaio Anta Unica 1300x2100x95 Intonaco	€ 455,60
01.1400.95	Controtelaio Anta Unica 1400x2100x95 Intonaco	€ 490,50

Caratteristiche tecniche

Passaggio		Interno	Esterno	Spessore	Intonaco	Ingombro	
L	H	Cassonetto	Cassonetto	Porta	Finito	L	H
600	2.100	62	76	mm 45	95	1.300	2.210
700	2.100	62	76	mm 45	95	1.400	2.210
800	2.100	62	76	mm 45	95	1.700	2.210
900	2.100	62	76	mm 45	95	1.900	2.210
1.000	2.100	62	76	mm 45	95	2.100	2.210
1.100	2.100	62	76	mm 45	95	2.300	2.210
1.200	2.100	62	76	mm 45	95	2.500	2.210
1.300	2.100	62	76	mm 45	95	2.700	2.210
1.400	2.100	62	76	mm 45	95	2.900	2.210

Art. 01.105 - Controtelaio anta unica intonaco finito mm 105
Single-sided counterframe finished plaster 105 mm

Articolo	Descrizione	Prezzo
01.600.105	Controtelaio Anta Unica 600x2100x105 Intonaco	€ 262,00
01.700.105	Controtelaio Anta Unica 700x2100x105 Intonaco	€ 262,00
01.800.105	Controtelaio Anta Unica 800x2100x105 Intonaco	€ 262,00
01.900.105	Controtelaio Anta Unica 900x2100x105 Intonaco	€ 262,00
01.1000.105	Controtelaio Anta Unica 1000x2100x105 Intonaco	€ 350,31
01.1100.105	Controtelaio Anta Unica 1100x2100x105 Intonaco	€ 380,00
01.1200.105	Controtelaio Anta Unica 1200x2100x105 Intonaco	€ 408,60
01.1300.105	Controtelaio Anta Unica 1300x2100x105 Intonaco	€ 455,60
01.1400.105	Controtelaio Anta Unica 1400x2100x105 Intonaco	€ 490,50

Caratteristiche tecniche

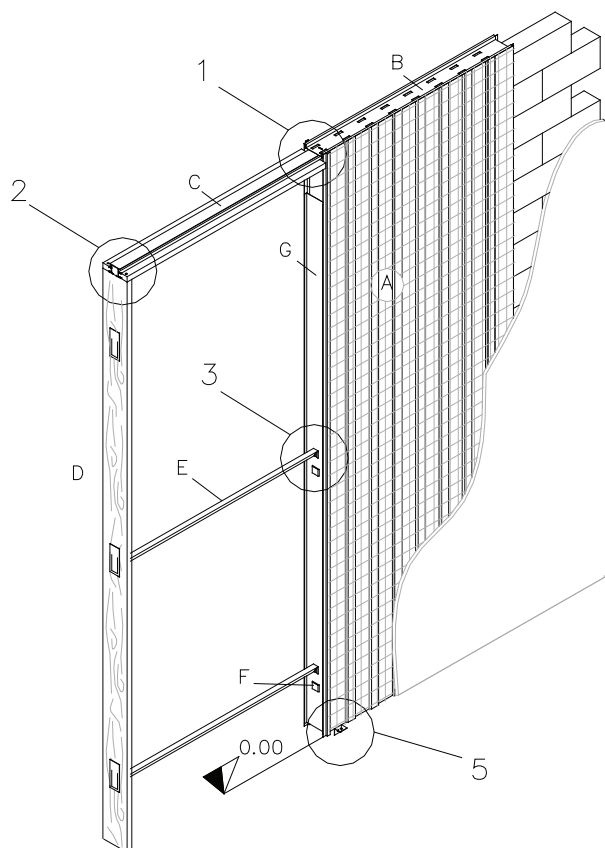
Passaggio		Interno	Esterno	Spessore	Intonaco	Ingombro	
L	H	Cassonetto	Cassonetto	Porta	Finito	L	H
600	2.100	72	82	mm 55	105	1.300	2.210
700	2.100	72	82	mm 55	105	1.400	2.210
800	2.100	72	82	mm 55	105	1.700	2.210
900	2.100	72	82	mm 55	105	1.900	2.210
1.000	2.100	72	82	mm 55	105	2.100	2.210
1.100	2.100	72	82	mm 55	105	2.300	2.210
1.200	2.100	72	82	mm 55	105	2.500	2.210
1.300	2.100	72	82	mm 55	105	2.700	2.210
1.400	2.100	72	82	mm 55	105	2.900	2.210

E' possibile, su richiesta, realizzare soluzioni personalizzate

INTONACO ANTA UNICA - ISTRUZIONI DI MONTAGGIO

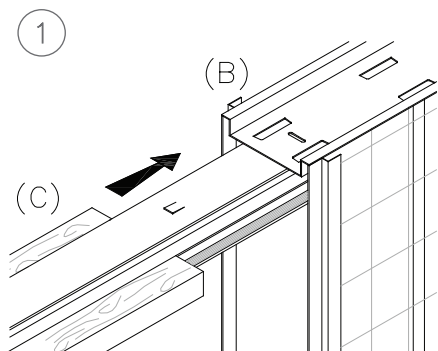
LEGENDA

- A - struttura
- B - guida superiore
- C - binario in alluminio con profili in legno
- D - piantone in alluminio
- E - dima distanziale
- F - tasca per dima
- G - coperchio anteriore

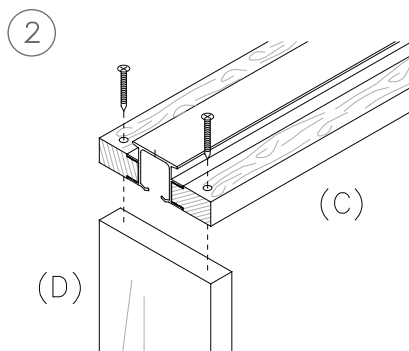


Dispositivi di Protezione Individuali da utilizzare :

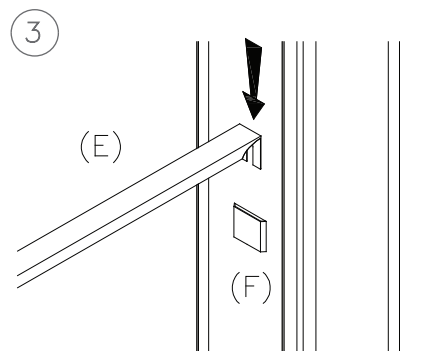
- indumenti di protezione a manica lunga
- guanti adatti alle caratteristiche del prodotto
- scarpe antinfortunistiche



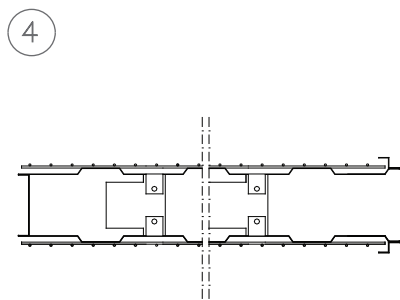
1 inserire il binario (C) nella guida superiore (B)



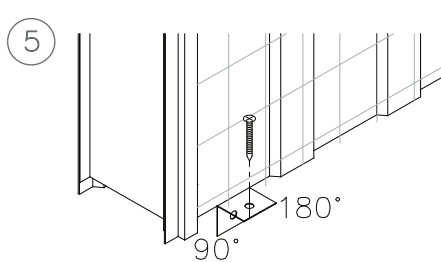
2 fissare il piantone (D) al profilo del binario (C) tramite le viti in dotazione



3 inserire le dime distanziali (E) nelle apposite tasche (F)



4 mettendo il controtelaio in posizione orizzontale, posizionare le alette seguendo le indicazioni del punto successivo



5 1. se la posa avviene a filo pavimento, piegare l'aletta di 180° e fissare a terra;
2. se la posa avviene in un livello stabilito, piegare l'aletta di 90° e affogarla nel massetto;

6 Per una adeguata messa in posa del telaio, si consiglia di preparare una malta cementizia per l'intonaco utilizzando una dose maggiore di cemento, almeno il 20-25% dell'impasto e applicare in due tempi successivi per consentire una buona presa, avendo cura di coprire completamente i tondini della struttura. Si consiglia di attendere l'avvenuta presa del rinforzo, almeno tre settimane, prima di procedere alla finitura con l'intonaco.

ATTENZIONE:
ARCHITRAVARE SEMPRE LA STRUTTURA



Art. 01.95 - Controtelaio anta doppia intonaco finito mm 95
 Double-sided counterframe finished plaster 95 mm

Articolo	Descrizione	Prezzo
01.600.95	Controtelaio Anta Doppia 1200x2100x95 Intonaco	€ 524,00
01.700.95	Controtelaio Anta Doppia 1400x2100x95 Intonaco	€ 524,00
01.800.95	Controtelaio Anta Doppia 1600x2100x95 Intonaco	€ 524,00
01.900.95	Controtelaio Anta Doppia 1800x2100x95 Intonaco	€ 524,00
01.1000.95	Controtelaio Anta Doppia 2000x2100x95 Intonaco	€ 700,62
01.1100.95	Controtelaio Anta Doppia 2200x2100x95 Intonaco	€ 760,00
01.1200.95	Controtelaio Anta Doppia 2400x2100x95 Intonaco	€ 817,20
01.1300.95	Controtelaio Anta Doppia 2600x2100x95 Intonaco	€ 911,20
01.1400.95	Controtelaio Anta Doppia 2800x2100x95 Intonaco	€ 981,00

Caratteristiche tecniche

Passaggio		Interno Cassonetto	Esterno Cassonetto	Spessore Porta	Intonaco Finito	Ingombro	
L	H					L	H
1.200	2.100	62	76	mm 45	95	2.500	2.210
1.400	2.100	62	76	mm 45	95	2.900	2.210
1.600	2.100	62	76	mm 45	95	3.300	2.210
1.800	2.100	62	76	mm 45	95	3.700	2.210
2.000	2.100	62	76	mm 45	95	4.100	2.210
2.200	2.100	62	76	mm 45	95	4.500	2.210
2.400	2.100	62	76	mm 45	95	4.900	2.210
2.600	2.100	62	76	mm 45	95	5.300	2.210
2.800	2.100	62	76	mm 45	95	5.700	2.210

Art. 01.105 - Controtelaio anta doppia intonaco finito mm 105
 Double-sided counterframe finished plaster 105 mm

Articolo	Descrizione	Prezzo
01.600.105	Controtelaio Anta Doppia 1200x2100x105 Intonaco	€ 524,00
01.700.105	Controtelaio Anta Doppia 1400x2100x105 Intonaco	€ 524,00
01.800.105	Controtelaio Anta Doppia 1600x2100x105 Intonaco	€ 524,00
01.900.105	Controtelaio Anta Doppia 1800x2100x105 Intonaco	€ 524,00
01.1000.105	Controtelaio Anta Doppia 2000x2100x105 Intonaco	€ 700,62
01.1100.105	Controtelaio Anta Doppia 2200x2100x105 Intonaco	€ 760,00
01.1200.105	Controtelaio Anta Doppia 2400x2100x105 Intonaco	€ 817,20
01.1300.105	Controtelaio Anta Doppia 2600x2100x105 Intonaco	€ 911,20
01.1400.105	Controtelaio Anta Doppia 2800x2100x105 Intonaco	€ 981,00

Caratteristiche tecniche

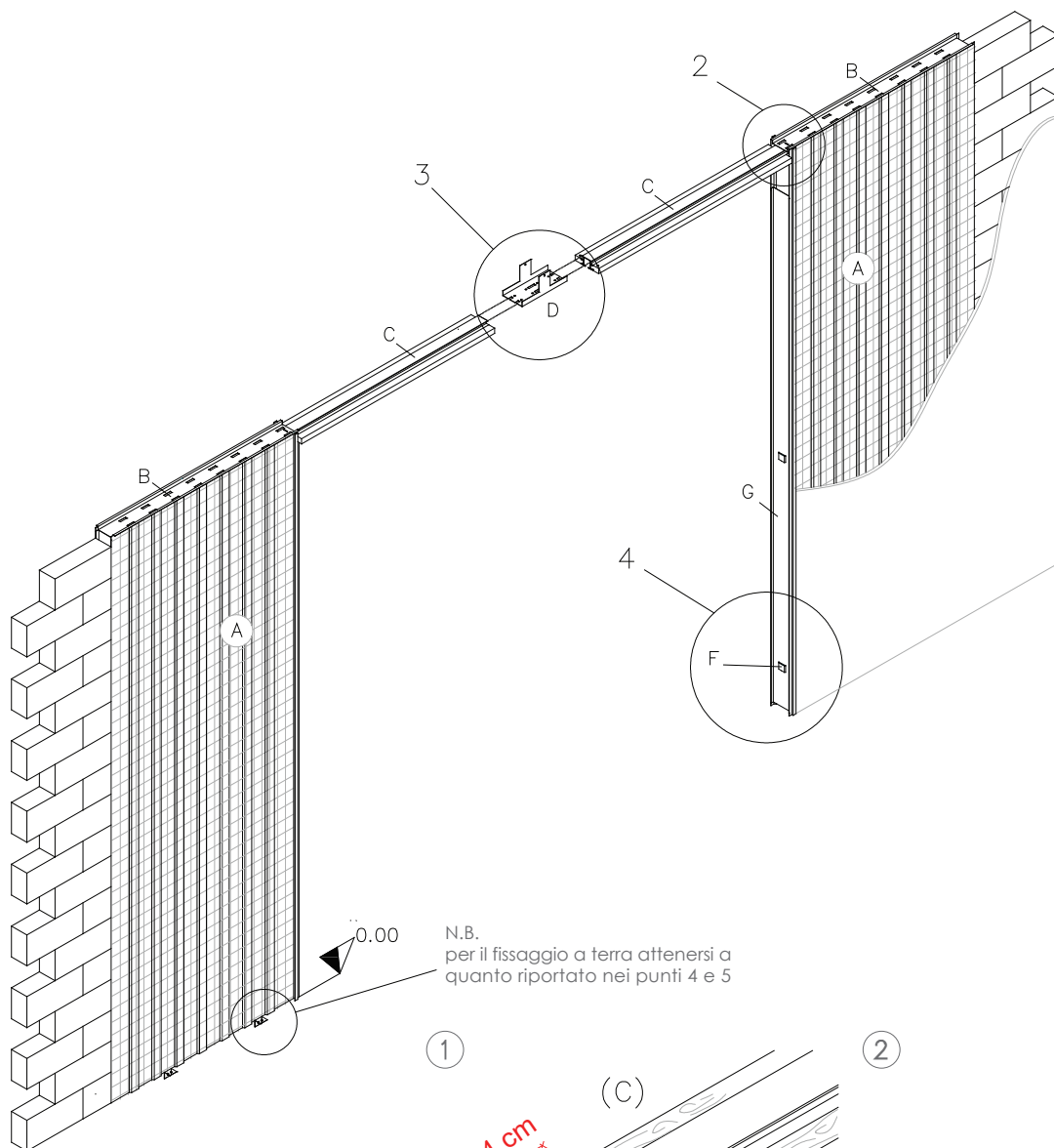
Passaggio		Interno Cassonetto	Esterno Cassonetto	Spessore Porta	Intonaco Finito	Ingombro	
L	H					L	H
1.200	2.100	72	82	mm 55	105	1.300	2.210
1.400	2.100	72	82	mm 55	105	1.400	2.210
1.600	2.100	72	82	mm 55	105	1.700	2.210
1.800	2.100	72	82	mm 55	105	1.900	2.210
2.000	2.100	72	82	mm 55	105	2.100	2.210
2.200	2.100	72	82	mm 55	105	2.300	2.210
2.400	2.100	72	82	mm 55	105	2.500	2.210
2.600	2.100	72	82	mm 55	105	2.700	2.210
2.800	2.100	72	82	mm 55	105	2.900	2.210

Set Carrello Portata kg 120	
Articolo	Prezzo
04.120	€ 36,53

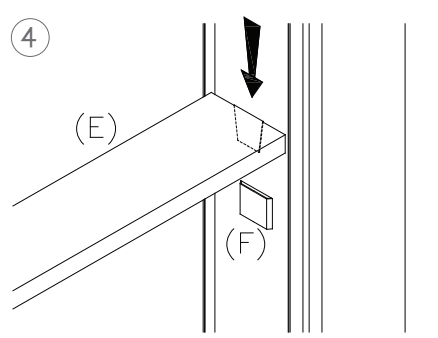
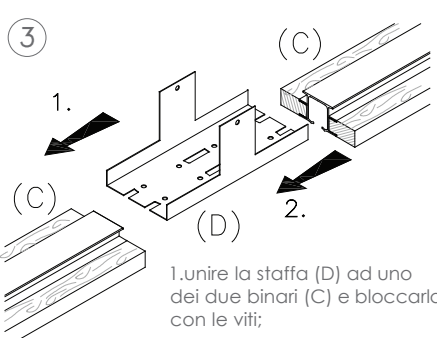
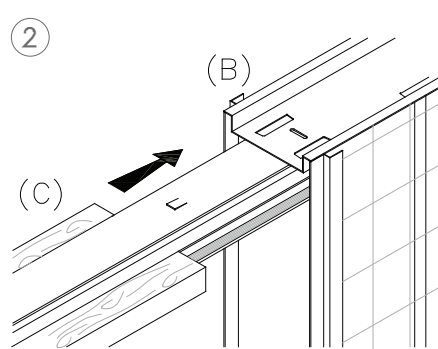
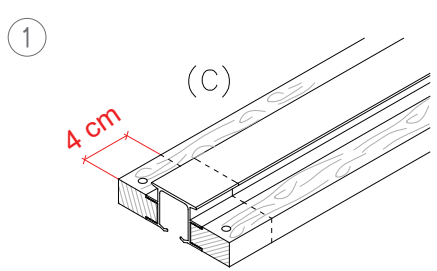
Kit di Giunzione per Anta Doppia	
Articolo	Prezzo
07.100	€ 29,99
07.105	€ 29,99

E' possibile, su richiesta, realizzare soluzioni personalizzate

INTONACO ANTA DOPPIA - ISTRUZIONI DI MONTAGGIO



N.B.
per il fissaggio a terra attenersi a
quanto riportato nei punti 4 e 5



LEGENDA

- A - struttura
- B - guida superiore
- C - binario in alluminio con profili in legno
- D - staffa di giunzione
- E - tasca per dima
- F - coperchio anteriore

tagliare di 4 cm con un utensile adeguato il profilo in lamiera ed il relativo binario in alluminio (C) di entrambe le traverse

inserire il binario (C) nella guida superiore (B)

1. unire la staffa (D) ad uno dei due binari (C) e bloccarla con le viti;
2. inserire l'altro binario (C) con la relativa struttura (A) e bloccare con le viti, come fatto in precedenza

non potendo utilizzare l'allineamento delle dime distanziali (E) nelle apposite tasche (F), avere cura di mettere a piombo le strutture, prima del rinforzo e successivo intonaco.

Art. 02.100 - Controtelaio anta unica cartongesso pannello finito mm 100
Single-sided counterframe Finished plasterboard panel 100 mm

Articolo	Descrizione	Prezzo
02.600.100	Controtelaio Anta Unica 600x2100x100 Cartongesso	€ 262,00
02.700.100	Controtelaio Anta Unica 700x2100x100 Cartongesso	€ 262,00
02.800.100	Controtelaio Anta Unica 800x2100x100 Cartongesso	€ 262,00
02.900.100	Controtelaio Anta Unica 900x2100x100 Cartongesso	€ 262,00
02.1000.100	Controtelaio Anta Unica 1000x2100x100 Cartongesso	€ 350,31
02.1100.100	Controtelaio Anta Unica 1100x2100x100 Cartongesso	€ 380,00
02.1200.100	Controtelaio Anta Unica 1200x2100x100 Cartongesso	€ 408,60
02.1300.100	Controtelaio Anta Unica 1300x2100x100 Cartongesso	€ 455,60
02.1400.100	Controtelaio Anta Unica 1400x2100x100 Cartongesso	€ 490,50

Caratteristiche tecniche

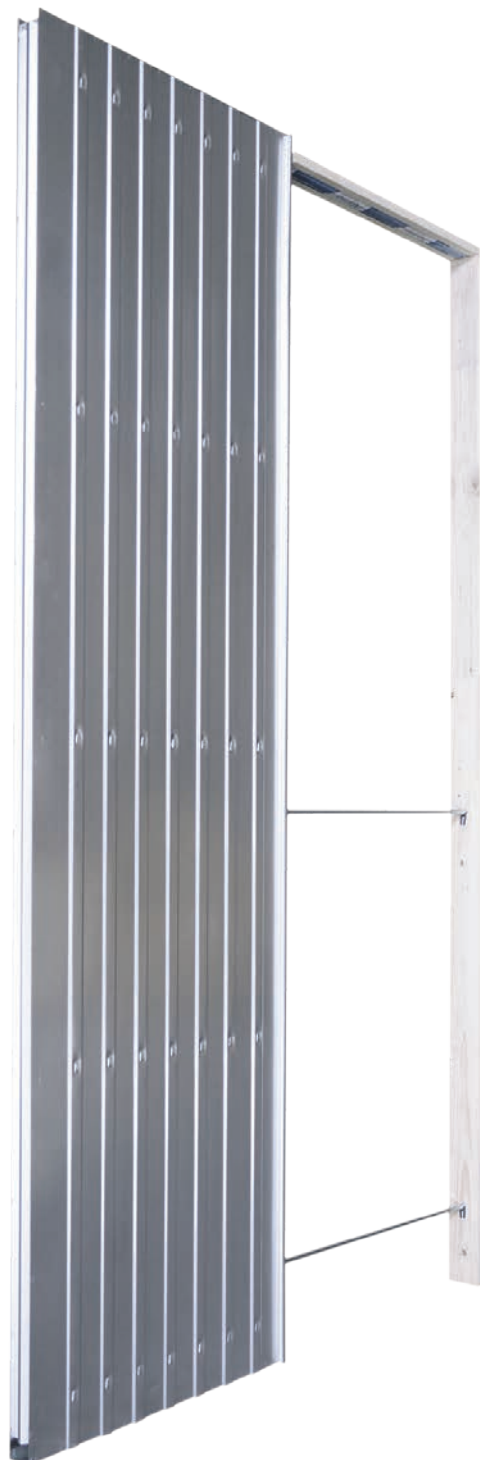
Passaggio		Profilo	Interno	Esterno	Spessore	Spessore	Parete	Ingombro	
L	H	Cartongesso	Cassonetto	Cassonetto	Porta	Pannello	Finita	L	H
600	2.100	75	62	74	mm 45	13	100	1.300	2.210
700	2.100	75	62	74	mm 45	13	100	1.400	2.210
800	2.100	75	62	74	mm 45	13	100	1.700	2.210
900	2.100	75	62	74	mm 45	13	100	1.900	2.210
1.000	2.100	75	62	74	mm 45	13	100	2.100	2.210
1.100	2.100	75	62	74	mm 45	13	100	2.300	2.210
1.200	2.100	75	62	74	mm 45	13	100	2.500	2.210
1.300	2.100	75	62	74	mm 45	13	100	2.700	2.210
1.400	2.100	75	62	74	mm 45	13	100	2.900	2.210

Art. 02.125 - Controtelaio anta unica cartongesso pannello finito mm 125
Single-sided counterframe Finished plasterboard panel 125 mm

Articolo	Descrizione	Prezzo
02.600.125	Controtelaio Anta Unica 600x2100x125 Cartongesso	€ 262,00
02.700.125	Controtelaio Anta Unica 700x2100x125 Cartongesso	€ 262,00
02.800.125	Controtelaio Anta Unica 800x2100x125 Cartongesso	€ 262,00
02.900.125	Controtelaio Anta Unica 900x2100x125 Cartongesso	€ 262,00
02.1000.125	Controtelaio Anta Unica 1000x2100x125 Cartongesso	€ 350,31
02.1100.125	Controtelaio Anta Unica 1100x2100x125 Cartongesso	€ 380,00
02.1200.125	Controtelaio Anta Unica 1200x2100x125 Cartongesso	€ 408,60
02.1300.125	Controtelaio Anta Unica 1300x2100x125 Cartongesso	€ 455,60
02.1400.125	Controtelaio Anta Unica 1400x2100x125 Cartongesso	€ 490,50

Caratteristiche tecniche

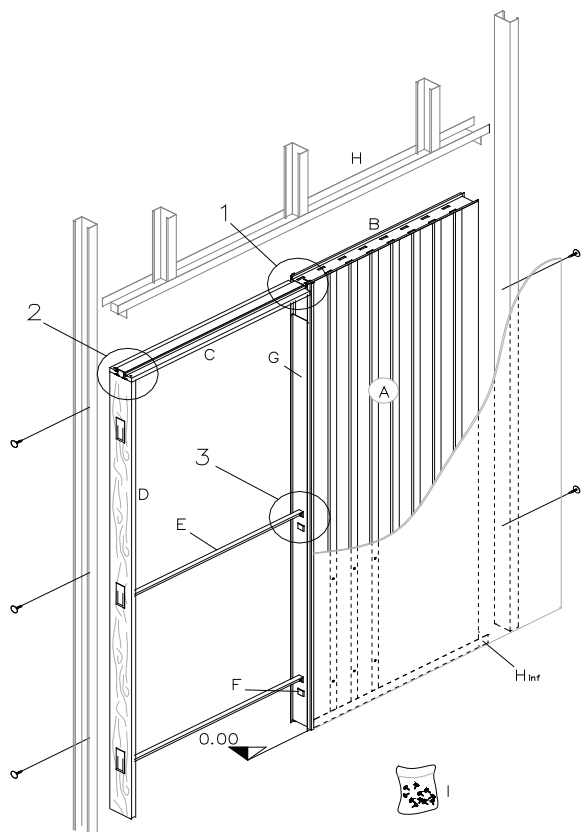
Passaggio		Profilo	Interno	Esterno	Spessore	Spessore	Parete	Ingombro	
L	H	Cartongesso	Cassonetto	Cassonetto	Porta	Pannello	Finita	L	H
600	2.100	100	88	99	mm 55	13	125	1.300	2.210
700	2.100	100	88	99	mm 55	13	125	1.400	2.210
800	2.100	100	88	99	mm 55	13	125	1.700	2.210
900	2.100	100	88	99	mm 55	13	125	1.900	2.210
1.000	2.100	100	88	99	mm 55	13	125	2.100	2.210
1.100	2.100	100	88	99	mm 55	13	125	2.300	2.210
1.200	2.100	100	88	99	mm 55	13	125	2.500	2.210
1.300	2.100	100	88	99	mm 55	13	125	2.700	2.210
1.400	2.100	100	88	99	mm 55	13	125	2.900	2.210



Set Carrello Portata kg 120	
Articolo	Prezzo
04.120	€ 36,53

E' possibile, su richiesta, realizzare soluzioni personalizzate

CARTONGESSO ANTA UNICA - ISTRUZIONI DI MONTAGGIO



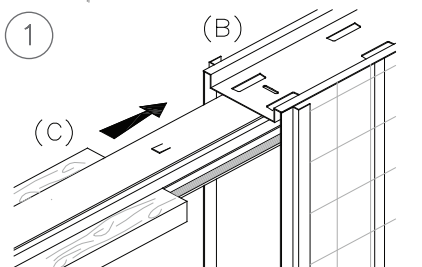
LEGENDA

- A - struttura
- B - guida superiore
- C - binario in alluminio con profilo in legno
- D - piantone in legno
- E - dima distanziale
- F - tasca per dima
- G - coperchio anteriore
- H - guida per cartongesso
- I - sacchetto con viti 3x19 in dotazione (per fissaggio pannelli cartongesso)

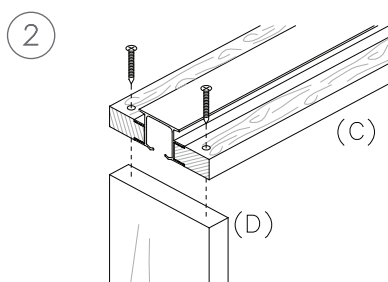
N.B. montanti e guide per il cartongesso non sono da noi forniti

Attenzione:

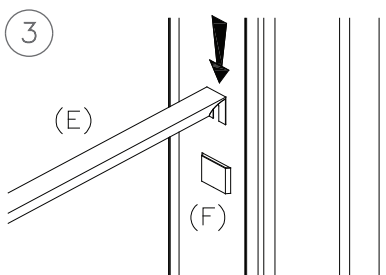
per un corretto montaggio dei pannelli in cartongesso sulla struttura (A) del telaio, si consiglia l'utilizzo dei pannelli spessore mm 13 e delle viti 3x19



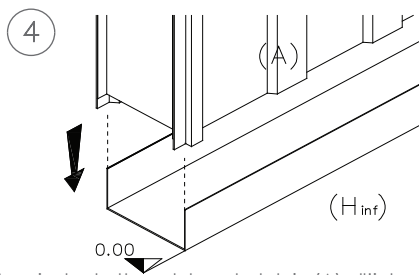
1 Inserire il binario (C) all'interno della guida superiore (B).



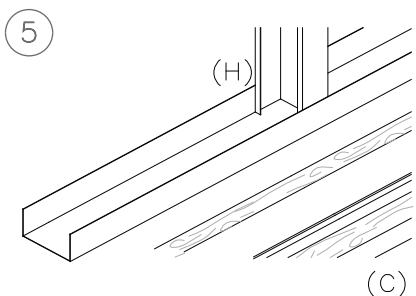
2 Fissare il profilo del binario (C) sul piantone (D) attraverso l'utilizzo delle viti in dotazione.



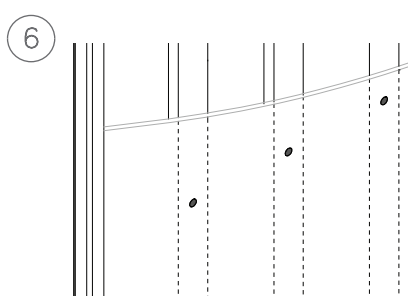
3 Per mettere in asse la struttura inserire le dime distanziali (E) nelle apposite tasche (F).



4 Inserire la struttura del controtelaio (A) all'interno della guida inferiore (H inf.) precedentemente fissata al pavimento.



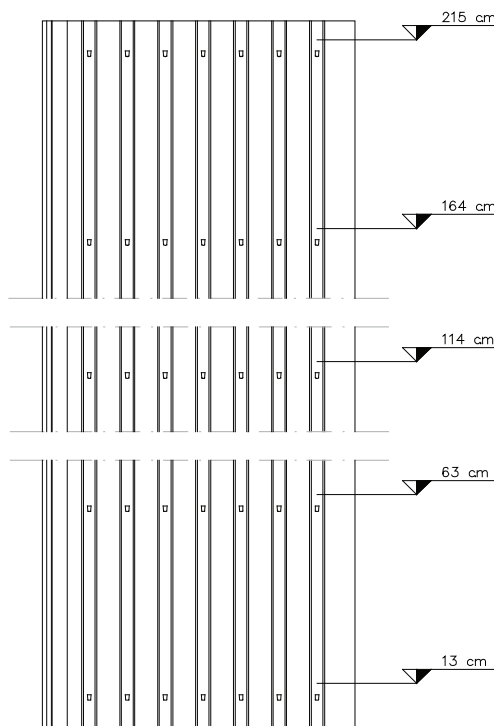
5 Architravare la struttura, fissando al profilo per il cartongesso (H) le strutture (B) e (C).

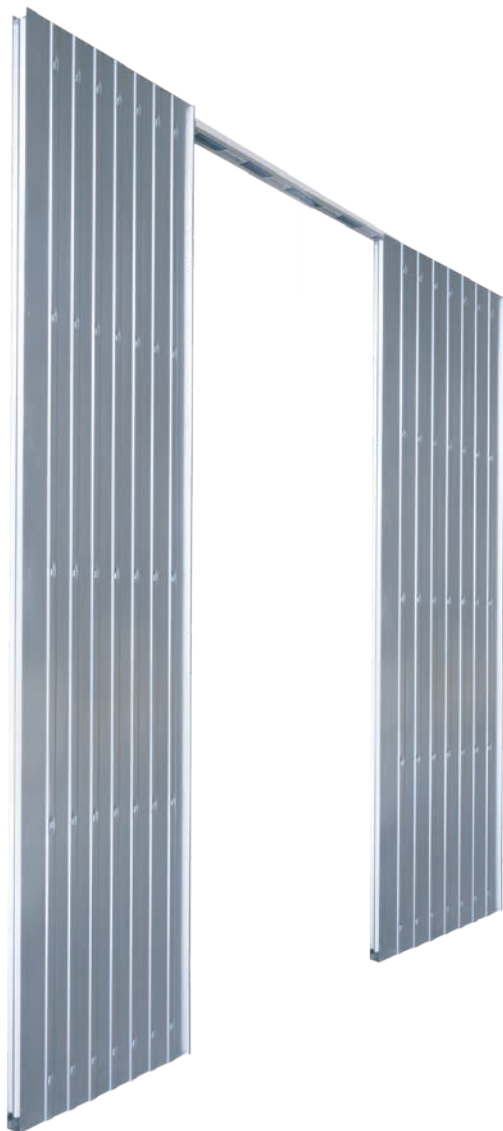


6 Procedere con il fissaggio dei pannelli sulla struttura (A) del controtelaio, utilizzando le apposite viti in dotazione (I).

METODO DI FISSAGGIO DEI PANNELLI IN CARTONGESSO SULLA STRUTTURA

Per una corretta applicazione dei pannelli in cartongesso sulla struttura (A) del controtelaio, si consiglia di seguire come linee guida verticali le quote riportate nello schema. Per quanto riguarda le quote orizzontali, si consiglia di inserire le viti in corrispondenza delle greche, considerando che la prima greca è posta a cm 9 dal secondo bordo, tutte le altre sono poste a cm 10,3.





Art. 02.100 - Controtelaio anta doppia cartongesso pannello finito mm 100
 Double-sided counterframe Finished plasterboard panel 100 mm

Articolo	Descrizione	Prezzo
02.600.100	Controtelaio Anta Unica 1200x2100x100 Cartongesso	€ 524,00
02.700.100	Controtelaio Anta Unica 1400x2100x100 Cartongesso	€ 524,00
02.800.100	Controtelaio Anta Unica 1600x2100x100 Cartongesso	€ 524,00
02.900.100	Controtelaio Anta Unica 1800x2100x100 Cartongesso	€ 524,00
02.1000.100	Controtelaio Anta Unica 2000x2100x100 Cartongesso	€ 700,62
02.1100.100	Controtelaio Anta Unica 2200x2100x100 Cartongesso	€ 760,00
02.1200.100	Controtelaio Anta Unica 2400x2100x100 Cartongesso	€ 817,20
02.1300.100	Controtelaio Anta Unica 2600x2100x100 Cartongesso	€ 910,40
02.1400.100	Controtelaio Anta Unica 2800x2100x100 Cartongesso	€ 981,00

Caratteristiche tecniche

Passaggio		Profilo	Interno	Esterno	Spessore	Spessore	Parete	Ingombro	
L	H	Cartongesso	Cassonetto	Cassonetto	Porta	Pannello	Finita	L	H
600	2.100	75	62	74	mm 45	13	100	1.300	2.210
700	2.100	75	62	74	mm 45	13	100	1.400	2.210
800	2.100	75	62	74	mm 45	13	100	1.700	2.210
900	2.100	75	62	74	mm 45	13	100	1.900	2.210
1.000	2.100	75	62	74	mm 45	13	100	2.100	2.210
1.100	2.100	75	62	74	mm 45	13	100	2.300	2.210
1.200	2.100	75	62	74	mm 45	13	100	2.500	2.210
1.300	2.100	75	62	74	mm 45	13	100	2.700	2.210
1.400	2.100	75	62	74	mm 45	13	100	2.900	2.210

Art. 02.125 - Controtelaio anta doppia cartongesso pannello finito mm 125
 Double-sided counterframe Finished plasterboard panel 125 mm

Articolo	Descrizione	Prezzo
02.600.125	Controtelaio Anta Unica 1200x2100x125 Cartongesso	€ 524,00
02.700.125	Controtelaio Anta Unica 1400x2100x125 Cartongesso	€ 524,00
02.800.125	Controtelaio Anta Unica 1600x2100x125 Cartongesso	€ 524,00
02.900.125	Controtelaio Anta Unica 1800x2100x125 Cartongesso	€ 524,00
02.1000.125	Controtelaio Anta Unica 2000x2100x125 Cartongesso	€ 700,62
02.1100.125	Controtelaio Anta Unica 2200x2100x125 Cartongesso	€ 760,00
02.1200.125	Controtelaio Anta Unica 2400x2100x125 Cartongesso	€ 817,20
02.1300.125	Controtelaio Anta Unica 2600x2100x125 Cartongesso	€ 911,20
02.1400.125	Controtelaio Anta Unica 2800x2100x125 Cartongesso	€ 981,00

Caratteristiche tecniche

Passaggio		Profilo	Interno	Esterno	Spessore	Spessore	Parete	Ingombro	
L	H	Cartongesso	Cassonetto	Cassonetto	Porta	Pannello	Finita	L	H
600	2.100	100	88	99	mm 55	13	125	1.300	2.210
700	2.100	100	88	99	mm 55	13	125	1.400	2.210
800	2.100	100	88	99	mm 55	13	125	1.700	2.210
900	2.100	100	88	99	mm 55	13	125	1.900	2.210
1.000	2.100	100	88	99	mm 55	13	125	2.100	2.210
1.100	2.100	100	88	99	mm 55	13	125	2.300	2.210
1.200	2.100	100	88	99	mm 55	13	125	2.500	2.210
1.300	2.100	100	88	99	mm 55	13	125	2.700	2.210
1.400	2.100	100	88	99	mm 55	13	125	2.900	2.210

Set Carrello Portata kg 120	
Articolo	Prezzo
04.120	€ 36,53

Kit di Giunzione per Anta Doppia	
Articolo	Prezzo
07.100	€ 29,99
07.105	€ 29,99

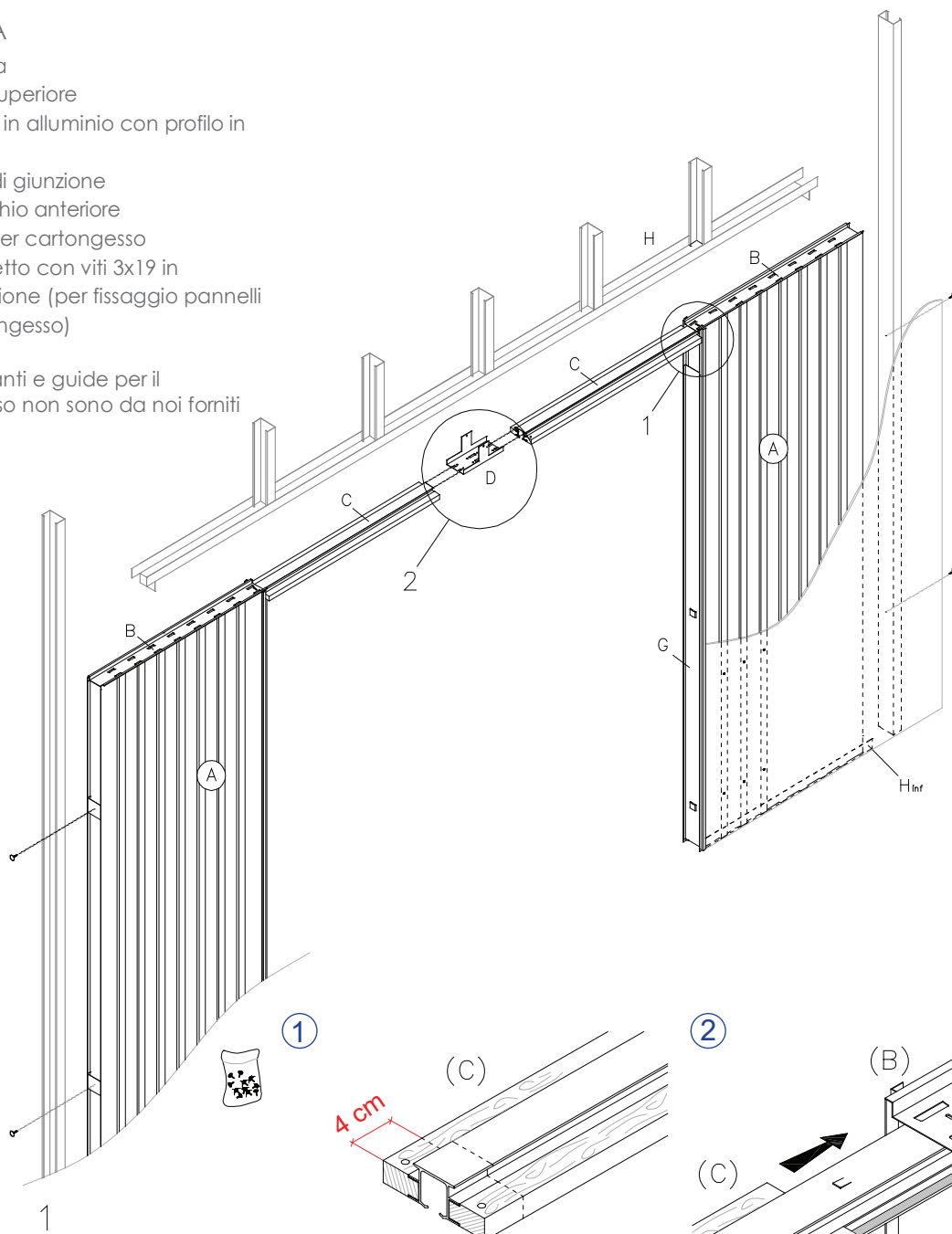
E' possibile, su richiesta, realizzare soluzioni personalizzate

CARTONGESSO ANTA DOPPIA - ISTRUZIONI DI MONTAGGIO

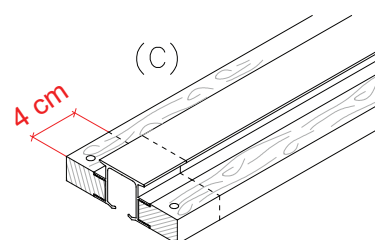
LEGENDA

- A - struttura
- B - guida superiore
- C - binario in alluminio con profilo in legno
- D - staffa di giunzione
- E - coperchio anteriore
- F - guida per cartongesso
- G - sacchetto con viti 3x19 in dotazione (per fissaggio pannelli cartongesso)

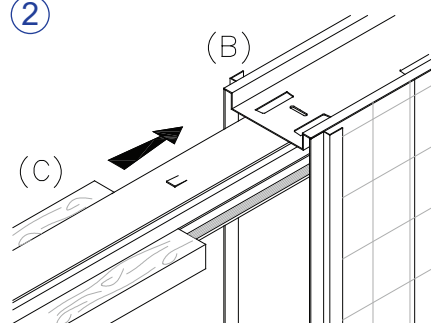
N.B. montanti e guide per il cartongesso non sono da noi forniti



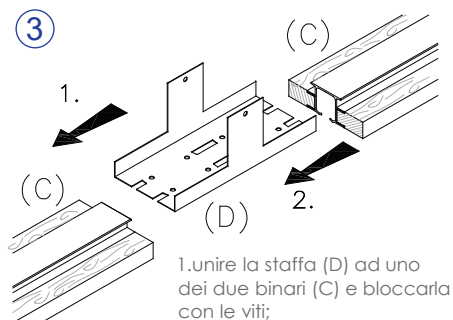
①



②

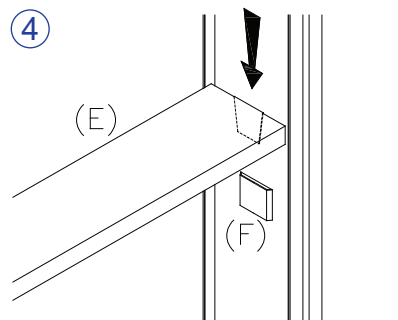


③



1. unire la staffa (D) ad uno dei due binari (C) e bloccarla con le viti;
2. inserire l'altro binario (C) con la relativa struttura (A) e bloccare con le viti, come fatto in precedenza

④



2.inserire l'altro binario (C) con la relativa struttura (A) e bloccare con le viti, come fatto in precedenza