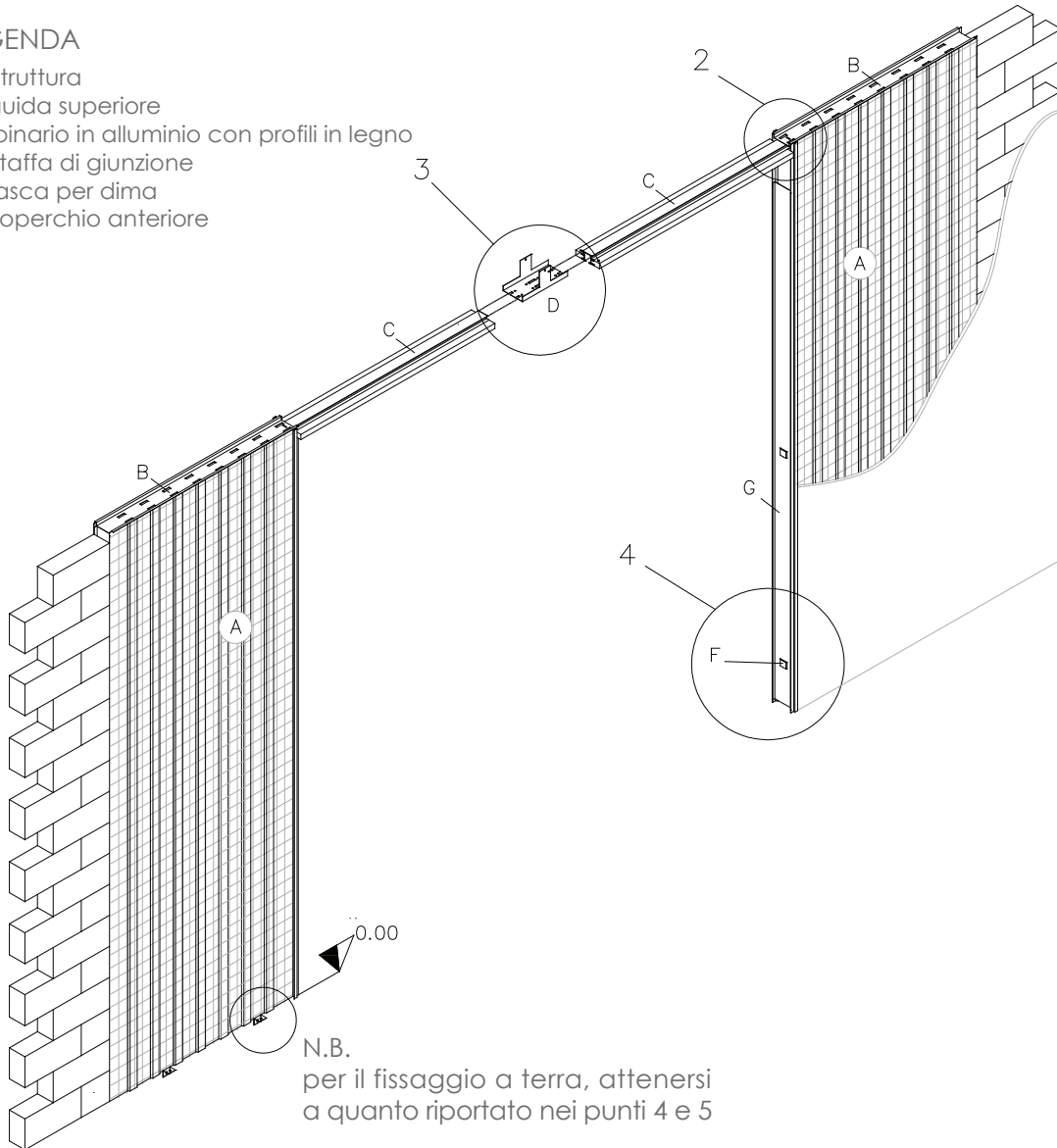


Per una corretta messa in posa del telaio si consiglia di seguire le fasi di montaggio dalla 1 alla 4

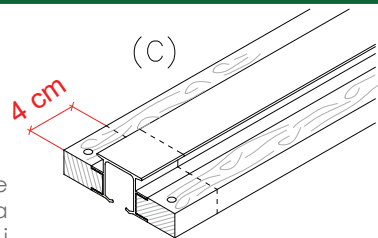
LEGENDA

- A - struttura
- B - guida superiore
- C - binario in alluminio con profili in legno
- D - staffa di giunzione
- E - tasca per dima
- F - coperchio anteriore



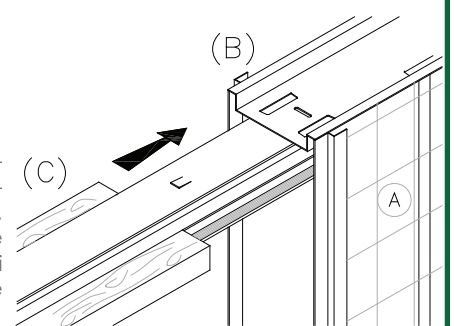
Fase 01

Con l'utilizzo di un utensile adeguato, tagliare di 4 cm la parte anteriore di entrambi i profili in lamiera ed i relativi binari in alluminio delle due traverse: dettaglio (C).



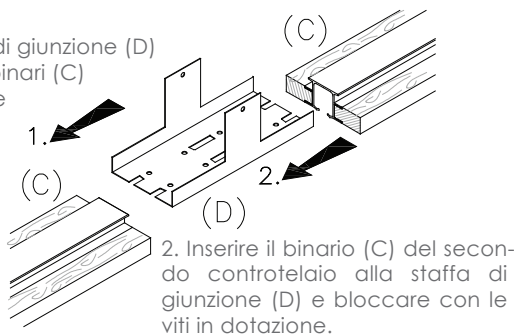
Fase 02

Dopo avere accuratamente tagliato le traverse dei due controlelai, inserire i binari (C) nelle guide superiori (B) di entrambe le strutture (A).



Fase 03

1. Unire la staffa di giunzione (D) ad uno dei due binari (C) e bloccare con le viti in dotazione.



2. Inserire il binario (C) del secondo controlaio alla staffa di giunzione (D) e bloccare con le viti in dotazione.

Fase 04

Non potendo usufruire delle guide distanziali (E) inserite nelle apposite tasche (F), si raccomanda di mettere a piombo le strutture prima di rinzaffare ed intonacare.

